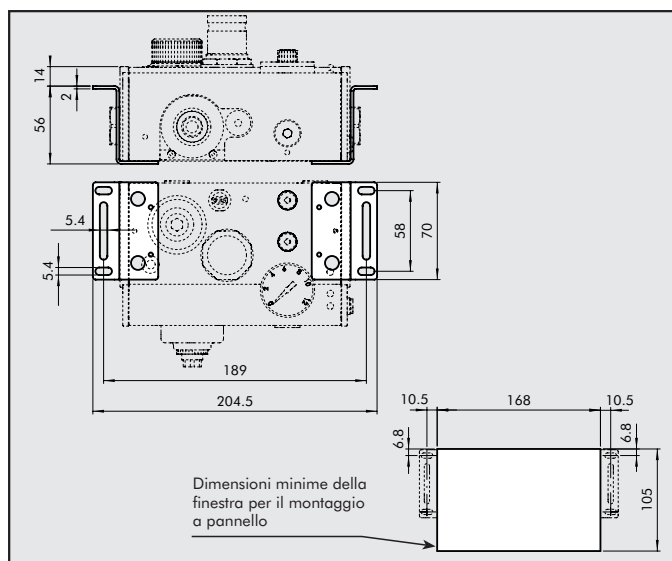
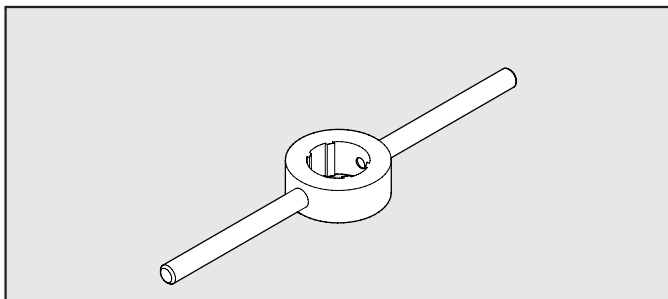


## STAFFE PER MONTAGGIO A PANNELLO



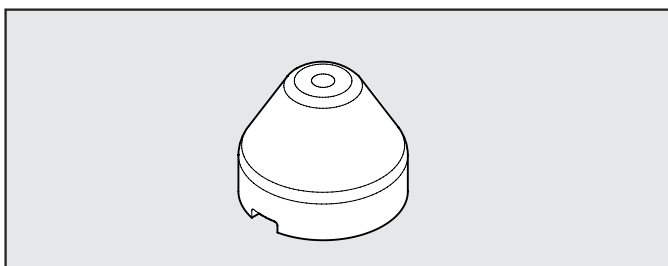
Codice	Descrizione
9200702	ACC. KIT STAFFE PER MONTAGGIO A PANNELLO nota: fornite complete di viti per il fissaggio al gruppo

## CHIAVE SMONTAGGIO CAMPANA



Codice	Descrizione
9170401	ACC. CHIAVE SMONTAGGIO CAMPANA

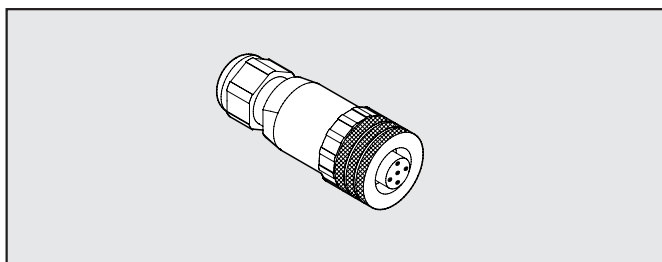
## MANOPOLA ANTIMANOMISSIONE



Codice	Descrizione
9200703	ACC. MANOPOLA ANTIMANOMISSIONE APR/PRESS.

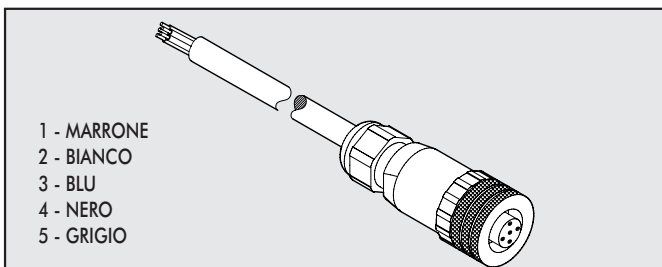
**NOTA:** Estrarre la manopola del pressostato/APR presente sul gruppo tirando verso l'esterno. Inserire la manopola antimanomissione ed eseguire la taratura del pressostato/APR. Una volta regolato il pressostato/APR premere con forza la manopola fino ad incastrarla. Qualora si volesse ritrare il pressostato/APR togliere la manopola antimanomissione forzandola lateralmente con un cacciavite.

## CONNETTORE DIRITTO



Codice	Descrizione
W0970513001	ACC. CONNETTORE M12x1 A 5 PIN DIRITTO

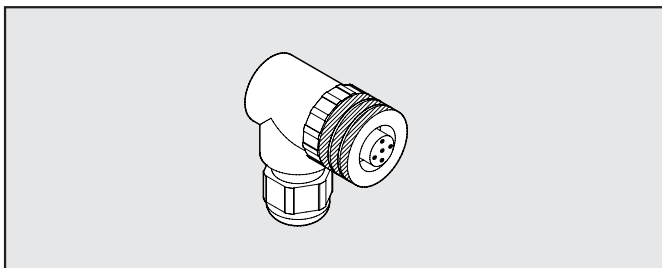
## CONNETTORE DIRITTO CON CAVO



- 1 - MARRONE
- 2 - BIANCO
- 3 - BLU
- 4 - NERO
- 5 - GRIGIO

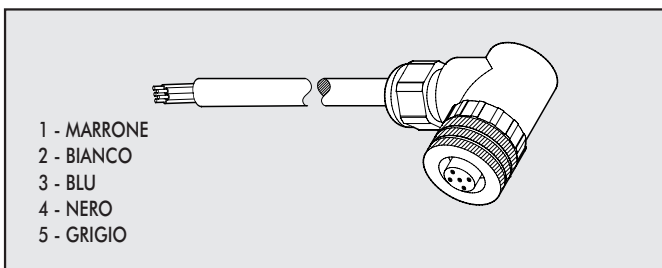
Codice	Descrizione
W0970513002	ACC. CONNETTORE M12x1 A 5 PIN DIRITTO CON CAVO L=5 m

## CONNETTORE A 90°



Codice	Descrizione
W0970513003	ACC. CONNETTORE M12x1 A 5 PIN A 90°

## CONNETTORE A 90° CON CAVO

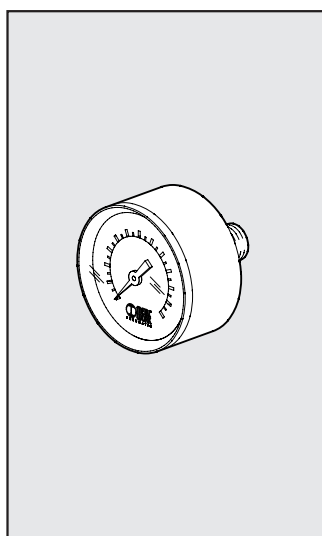


- 1 - MARRONE
- 2 - BIANCO
- 3 - BLU
- 4 - NERO
- 5 - GRIGIO

Codice	Descrizione
W0970513004	ACC. CONNETTORE M12x1 A 5 PIN A 90° CON CAVO L=5 m

# RICAMBI

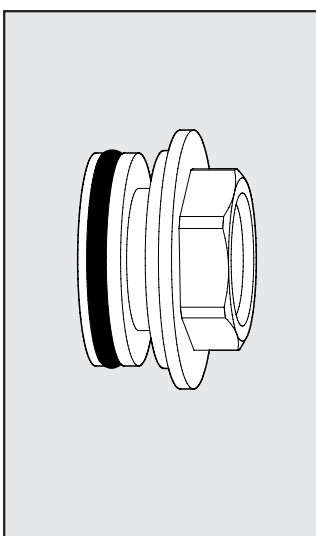
## MANOMETRO



Codice Descrizione

- 9700106 ACC. M 39 1/8 0-4
- 9700107 ACC. M 39 1/8 0-12

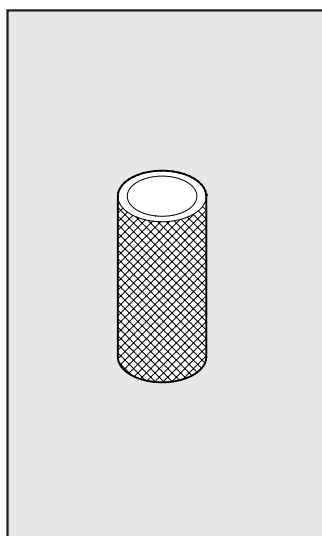
## ATTACCO FILETTATO



Codice Descrizione

- 9232001 RIC. ATTAC. FIL. 1/4" ONE
- 9232002 RIC. ATTAC. FIL. 3/8" ONE
- 9232003 RIC. ATTAC. FIL. 1/2" ONE
- 9232004 RIC. ATTAC. FIL. 3/4" ONE
- 9232005 RIC. ATTAC. FIL. 1" ONE

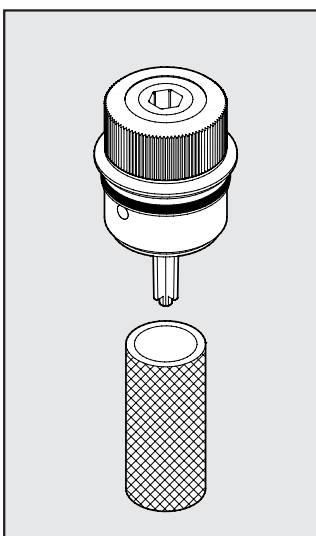
## ELEMENTO FILTRANTE



Codice Descrizione

- 9251720 RIC. ELEM. FIL. 5 µm ONE
- 9251721 RIC. ELEM. FIL. 20 µm ONE

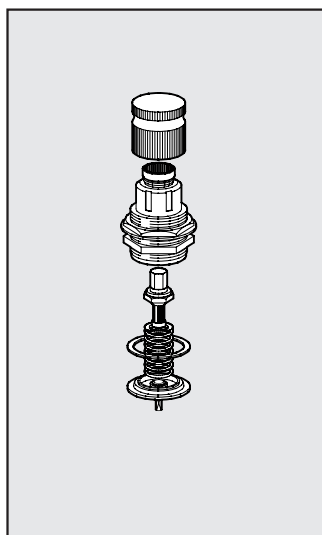
## TAPPO PER FILTRO CON ELEMENTO FILTRANTE



Codice Descrizione

- 9251723 RIC. TAPPO + ELEM. FIL. 5 µm ONE
- 9251724 RIC. TAPPO + ELEM. FIL. 20 µm ONE

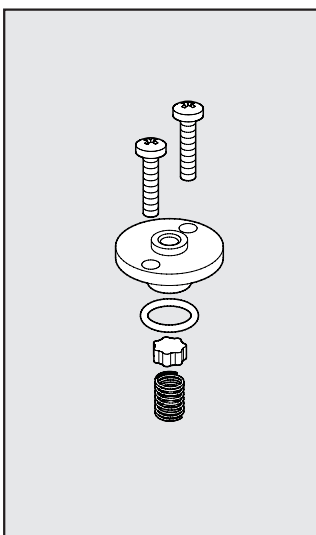
## REGOLATORE PILOTA



Codice Descrizione

- 9250820 RIC. REG. PILOTA 0.5÷2 bar ONE
- 9250821 RIC. REG. PILOTA 0.5÷4 bar ONE
- 9250822 RIC. REG. PILOTA 0.5÷8 bar ONE

## OTTURATORE



Codice Descrizione

- 9250707 RIC. OTTURATORE ONE